



LBK型靶式流量开关

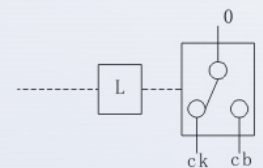
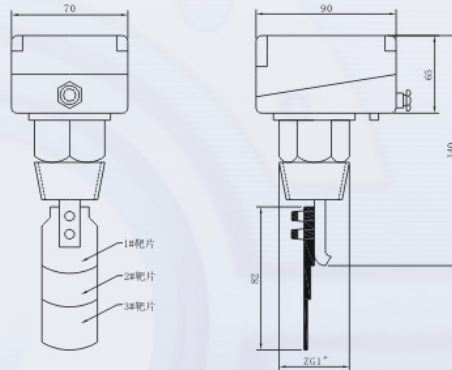
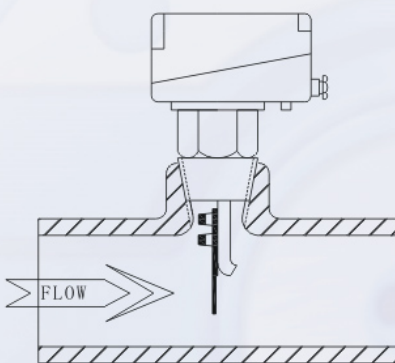
LBK型靶式流量开关采用靶式流量传感器，可用于水冷却系统和其他流体回路，该流量开关设定值可调，用户可以根据需要自行调整。

LBK型靶式流量开关结构运动件采用不锈钢材料，防止运动部件锈蚀，保证使用寿命。

LBK型靶式流量开关接头为1寸圆锥管罗纹，安装接口高度一般为25mm，根据现场使用情况的不同，也可增加长度，并可以在大口径管道低流速的情况下，用增加靶片面积的方法进行流体控制。

主要技术指标：

- 环境温度：5~40℃
- 安装管道：4分管道及以上
- 耐压：1.0Mpa
- 触点容量：AC250V 3A
- 转换触点：一付，有常开和常闭两种
- 介质温度：5~120℃
- 规格型号：LBK型
- 单位：立方/小时



单刀双掷微动开关工作状态：流量上至上切换值时，接线端子0-cb接通；流量下降至下切换值时，0-ck接通

管道直径	靶片号码	最小流量m ³ /h	最大流量m ³ /h	切换差l/min	重复性误差
15	1#	0.3	1.4	8	1.1
25	1#	1.2	2.88	8	1.1
32	1#	2.04	6	10	2.6
40	1#	3.9	9.6	14	3.3
50	1#	7.2	16.8	26	6.4
65	2#	6.6	20.4	15	4.0
80	2#	10.8	28.2	12	
100	2#	21	55.2	20	
80	3#	6.9	13.2	20	
100	3#	12.6	35.4	20	
125	3#	22.8	72	40	
150	3#	33	108	80	