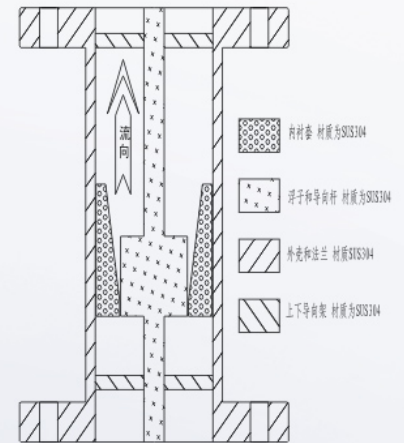




## LZ智能金属管浮子流量计 Model LZ Rotor Flowmeter

LZ型金属管浮子流量计适用于测量封闭管道中流动的液体、气体或蒸汽的体积流量，有机械现场指示、4~20mA输出可供选择。它广泛应用于石油、化工、医药、冶金等领域的控制系统。

Model LZ rotor flowmeter is suitable to measurement of volume flow rate of flowing liquid, gas or vapor in enclosed type piping. It has field mechanical director, 4~20mA output for choice. It is broadly applied to the control system in the fields or petroleum, chemical, medicine and metallurgical.

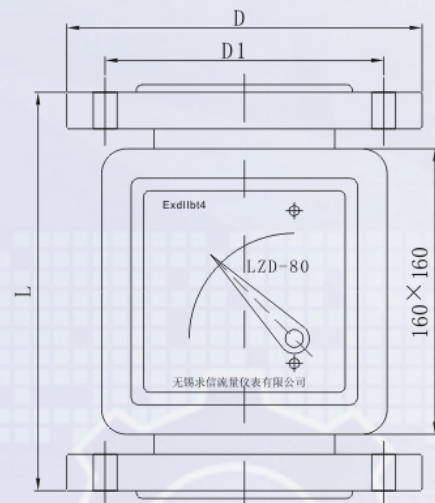


### 主要特点 Feature

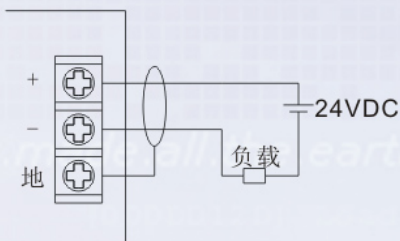
通用性好液体、气体和蒸	Good versatility: can
低流速可以测量较小流量	Low flow rate: small
检测手段100%压力测试,	Direct reading big
输出4~20mA两线制输出,	Output 4~20mA (two wire)

### 外形和连接尺寸Outline and Connection

通径 DN	L	B	D	D1	d×n
15	250	14	95	65	14×4
25	250	18	115	85	14×4
40	250	20	145	110	18×4
50	250	22	160	125	18×4
80	250	24	195	160	18×8
100	250	26	215	180	18×8
150	250	28	280	240	23×8



### 输出 Output





**主要技术指标 Specification**

型号 Type	液体流量 m <sup>3</sup> /h upper flow	气体流量 m <sup>3</sup> /h upper flow	范围度	基本 误差	其他技术指标
LZ-15	0.025	0.7	10	1.50%	<ul style="list-style-type: none"> <li>◆ 流体温度-80~120℃ (&gt;120度特殊订货)</li> <li>◆ 环境温度-20~50℃</li> <li>◆ 相对湿度&lt;80%</li> <li>◆ 工作压力1.6Mpa (&gt;1.6Mpa度特殊订货)</li> <li>◆ 输出电流两线制4~20mA</li> <li>◆ 防爆等级:ExdII BT4</li> <li>◆ 压力损失5.6kP~38.2kPa</li> <li>◆ 电源电压24VDC±4.8VDC</li> <li>◆ 传输距离公里, 导线电阻小于100Ω</li> <li>◆ Flow temperature: -80~120℃ (&gt;120 for special order)</li> <li>◆ Ambient temperature: -20~50℃</li> <li>◆ Relative humidity: &lt;80%</li> <li>◆ Working pressure: 1.6Mpa (&gt;1.6 for special order)</li> <li>◆ Output current: 4~20mA (two wire system)</li> <li>◆ Explode-proff: ExdIIBt4</li> <li>◆ Pressure loss: 6.5Kpa-38.2Kpa</li> <li>◆ Supply voltage: 24VDC±4.8VDC</li> <li>◆ Transmission distance: 1km (cable with metallic shield). Conductor resistance is less than 100Ω</li> </ul>
	0.04	1.1			
	0.06	1.8			
	0.1	2.8			
	0.16	4			
	0.25	7			
	0.4	10			
LZ-25	0.6	16			
	1	30			
	1.6	45			
	2.5	70			
LZ-40	4	110			
	6	160			
LZ-50	10	250			
	16	400			
LZ-80	25	750			
	40	1200			
LZ-100	60	1800			
	80	2500			
LZ-150	120	3200			
	160	4000			