

## LZB 系列玻璃转子流量计

测量介质：液体、气体

管道口径：Φ2mm ~ Φ150mm

介质温度：-20 ~ 65

环境温度：0 ~ 55

工作压力：Φ 10mm 以下： 1.5Mpa Φ 10mm 以上： 0.6Mpa

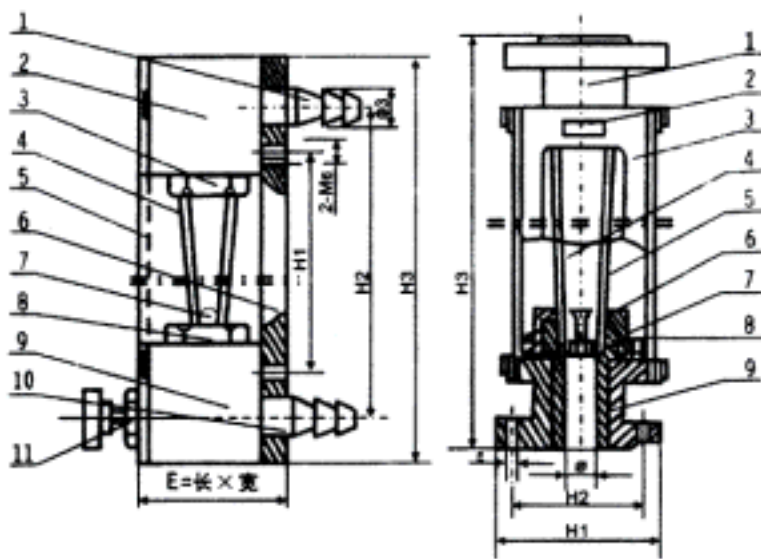
精度等级：±2.5%F.S

直管段长度：上游： 10DN、下游： 5DN

执行标准：JB/T 9255-1999



左图：LZB-2 3 4 6 10 外形图			
1	流出嘴	7	浮子
2	上基座	8	下压紧帽
3	上压紧帽	9	下基座
4	锥形玻璃管	10	流入嘴
5	有机罩壳	11	针型阀
6	支承板		
右图：LZB-15 ~ 100 外形图			
1	基座	6	压盖
2	标牌	7	支撑板
3	罩壳	8	螺钉
4	锥形玻璃管	9	衬套
5	浮子		



公称通径 mm	形式	尺寸					连接方式	
		H1	H2	H3		E		
2	A	170	192	210	6	29 × 24	软管连接	
	B	110	132	150	6	29 × 24		
	C	80	102	120	6	29 × 24		
3	A	170	192	210	6	29 × 24		
	B	110	132	150	6	29 × 24		
	C	80	102	120	6	29 × 24		
4		178	204	230	10	43 × 33		法兰连接
6		178	204	230	10	43 × 33		
10		178	208	244	12	48 × 40		
15		95	65	470	15	4 - 14		
25		115	85	470	25	4 - 14		
40		145	110	570	40	4 - 18		
50		165	125	570	50	4 - 18		
80		185	150	660	80	4 - 18		
100		205	170	660	100	4 - 18		

表内尺寸均为名义尺寸，厂家保留更改尺寸而不预先通知的权利。

法兰按照国标 JB79-59 铸铁法兰

玻璃转子流量范围表

产品型号	通径 mm	流量范围		耐压 Mpa	
		液体	气体		
LZB—2	2	0.4 ~ 4ml /mi n	6 ~ 60ml /mi n	0.25	
		0.6 ~ 6ml /mi n	10 ~ 100ml /mi n		
		1.0 ~ 10ml /mi n	16 ~ 160ml /mi n		
		1.6 ~ 16ml /mi n	25 ~ 250ml /mi n		
LZB—3	3	2.5 ~ 25ml /mi n	40 ~ 400ml /mi n		
		4 ~ 40ml /mi n	60 ~ 600ml /mi n		
		6 ~ 60ml /mi n	100 ~ 1000ml /mi n		
		10 ~ 100ml /mi n	160 ~ 1600ml /mi n		
LZB—4	4	1 ~ 10L/h	16 ~ 160L/h	1.0	
		1.6 ~ 16L/h	25 ~ 250L/h		
		2.5 ~ 25L/h	40 ~ 400L/h		
LZB—6	6	2.5 ~ 25L/h	40 ~ 400L/h		
		4 ~ 40L/h	60 ~ 600L/h		
		6 ~ 60L/h	100 ~ 1000L/h		
LZB—10	10	6 ~ 60L/h	100 ~ 1000L/h		
		10 ~ 100L/h	160 ~ 1600L/h		
		16 ~ 160L/h	250 ~ 2500L/h		
LZB—15	15	16 ~ 160L/h	0.25 ~ 2.5m <sup>3</sup> /h		0.6
		25 ~ 250L/h	0.4 ~ 4.0m <sup>3</sup> /h		
		40 ~ 400L/h	0.6 ~ 6.0m <sup>3</sup> /h		
LZB—25	25	40 ~ 400L/h	1 ~ 10m <sup>3</sup> /h		
		60 ~ 600L/h	1.6 ~ 16m <sup>3</sup> /h		
		100 ~ 1000L/h	2.5 ~ 25m <sup>3</sup> /h		
LZB—40	40	160 ~ 1600L/h	4 ~ 40m <sup>3</sup> /h		
		250 ~ 2500L/h	6 ~ 60m <sup>3</sup> /h		
LZB—50	50	400 ~ 4000L/h	10 ~ 100m <sup>3</sup> /h	0.4	
		600 ~ 6000L/h	16 ~ 160m <sup>3</sup> /h		
LZB—80	80	1000 ~ 10000L/h	50 ~ 250m <sup>3</sup> /h		
		1600 ~ 16000L/h	80 ~ 400m <sup>3</sup> /h		
LZB—100	100	5000 ~ 25000L/h	120 ~ 600m <sup>3</sup> /h		
		8000 ~ 40000L/h	200 ~ 1000m <sup>3</sup> /h		

