

电磁流量计转换器
使用说明书

L- mag 系列

2007 年 02 月

目 录

1. 产品功能说明	1
1.1 基本功能.....	1
1.2 特殊功能.....	1
1.3 正常工作条件.....	1
1.4 与传感器连接型式.....	2
1.5 安装尺寸图.....	2
2. 转换器基本电路	3
3. 技术性能指标	4
3.1 执行标准.....	4
3.2 基本参数与性能指标.....	4
4. 转换器操作	7
4.1 键盘定义与显示.....	7
4.2 转换器剖面图.....	9
4.3 转换器接线图.....	11
4.4 连接电线电缆特性及连接要求.....	13
4.5 数字量输出及计算.....	16
4.6 模拟量输出及计算.....	18
5. 仪表参数设置	21
5.1 按键功能.....	21
5.2 参数设置功能及键功能操作.....	22
6.掉电时间记录（带掉电功能）	31
6.1 功能部件.....	31
6.2 掉电计时记录的数据格式.....	31
6.3 查看掉电记录.....	32
6.4 清除掉电计时记录.....	32
7. 小时总量记录（带小时总量记录功能）	32
7.1 功能部件.....	32
7.2 小时总量记录格式.....	32
7.3 查看小时总量.....	33

7.4 清除小时总量记录.....	33
8. 红外手持遥控键盘.....	33
9. 报警信息.....	34
10. 故障处理.....	34
10.1 仪表无显示.....	34
10.2 励磁报警.....	34
10.3 空管报警.....	34
10.4 测量的流量不准确.....	35
11. L_MAG 装箱与贮存.....	35
11.1 L_MAG 装箱.....	35
11.2 运输和贮存.....	35
附录一 励磁频率选择（参考）.....	36
附录二 拨码开关说明.....	38
附录二 L_MAG 转换器 HART 功能说明.....	39

L_mag 电磁流量转换器使用说明书

1. 产品功能说明

1.1 基本功能

- 低频方波励磁，励磁频率：1/10 工频、1/16 工频、1/25 工频、1/32 工频；
- 高频方波励磁，励磁频率：1/2 工频（适用于浆液测量）；
- 励磁电流可选定为 125mA、187.5mA、250mA；
- 无需附加电极的空管测量功能，连续测量，定值报警；
- 流速测量范围：0.1 --- 15 米/秒，流速分辨率：0.5 毫米/秒；
- 交流高频开关电源，电压适用范围：85VAC --- 250VAC；
- 直流 24V 开关电源，电压适用范围：16VDC --- 36VDC；
- 网络功能：MODBUS（RS-232C、RS-485）HART、PROFIBUS-DP（选配）；
- 中文、英文显示方式，（可定制其它语言）；
- 内部有三个积算器总量，可分别记录：正向总量、反向总量、差值总量。

1.2 特殊功能

- 掉电时间记录功能，自动记录仪表系统电源中断时间，补算漏计流量；
- 小时总量记录功能，以小时为单位记录流量总量，适用于分时计量制；
- 红外手持操作键盘，远距离非接触操作转换器所有功能；

1.3 正常工作条件

环境温度：分体型 -10~+ 60℃；

相对湿度：5%~90%；

供电电源：单相交流电 85~250V，45~63Hz；

耗散功率：小于 20W（连接传感器配后）。

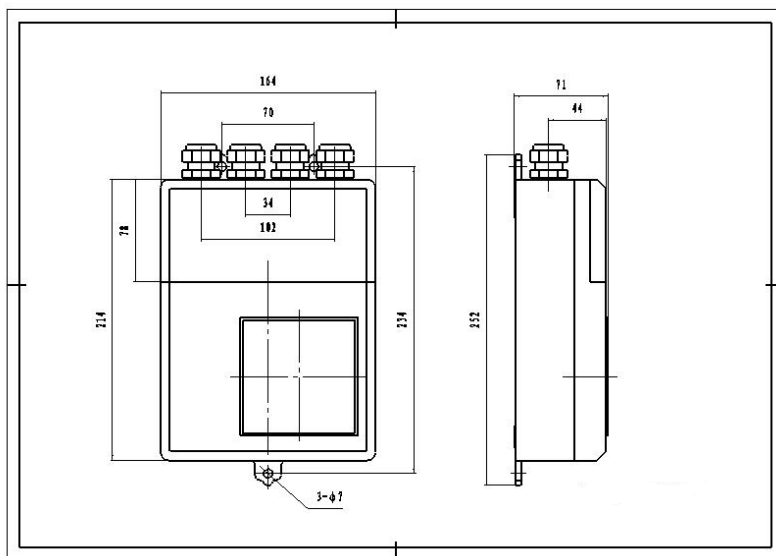


图 3 方型壳体分体式外型尺寸图

2. 转换器基本电路

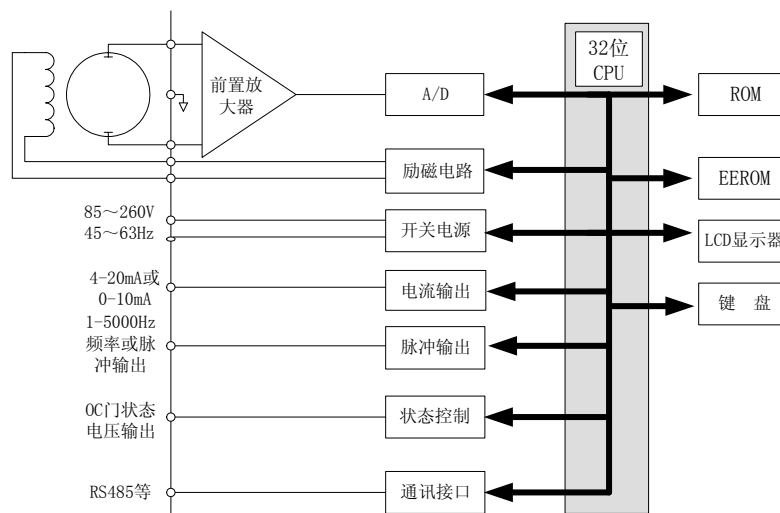


图 2.1 转换器电路结构

电磁流量转换器向电磁流量传感器励磁线圈提供稳定的励磁电流，前置放大器将传感器感应的电动势放大、转换成标准的电流信号或频率信号，便于流量的显示、控制与调节。图 2-1 所示为转换器电路结构。

3. 技术性能指标

3.1 执行标准

L_mag 电磁流量计转换器设计、生产、检测执行《JB/T 9248-1999 电磁流量计》。

3.2 基本参数与性能指标

3.2.1 配套传感器公称通径 (mm) :

3、6、10、15、20、25、32、40、50、65、80、100、125、150、200、250、300、350、400、450、500、600、700、800、900、1000、1200、1400、1600、1800、2000、2200、2400、2600、2800、3000;

3.2.2 传感器配套要求

传感器信号灵敏度：在 1 米/秒流速下，传感器输出 $150\mu\text{V} \sim 200\mu\text{V}$;

对于 L_mag 电磁流量计转换器，励磁回路中采用了四个 62.5 mA 电流，组成了 250 mA,每个 62.5 mA 电流由一个 20Ω 精密电阻控制，因此，用户可以通过改动精密电阻的数量来选择不同大小的励磁电流。

转换器出厂时的设定为 250 mA 电流，同理，若是三个精密电阻，则对应 187.5 mA，若是二个精密电阻，则对应 125 mA。

传感器励磁线圈电阻：250mA 励磁电流：50 ~ 60 Ω ;

187mA 励磁电流：60 ~ 80 Ω ;

125mA 励磁电流：100 ~ 120 Ω ;

3.2.3 整机测量精度

VS: 设定量程 (m/s)

表 3.1

通径 mm	量程 m/s	精确度
3~20	0.3 以下	±0.25%FS
	0.3~1	±1.0%R
	1~15	±0.5%R
25~600	0.1~0.3	±0.25%FS
	0.3~1	±0.5%R
	1~15	±0.3%R
700~3000	0.3 以下	±0.25%FS
	0.3~1	±1.0%R
	1~15	±0.5%R

%FS: 相对量程的; %R: 相对测量值的。

3.2.4 模拟电流输出

负载电阻: 0~10mA 时, 0~1.5kΩ;

4~20mA 时, 0~750Ω。

基本误差: 0.1%±10μA。

3.2.5 数字频率输出

频率输出范围: 1~5000Hz;

输出电气隔离: 光电隔离。隔离电压: > 1000VDC;

频率输出驱动: 场效应管输出, 最高承受电压 36VDC, 最大负载电流 250mA。

3.2.6 数字脉冲输出

输出脉冲当量: 0.001~1.000 m³/cp、

0.001~1.000 Ltr/cp、

输出脉冲宽度: 20ms;

输出电气隔离: 光电隔离, 隔离电压: > 1000VDC;

脉冲输出驱动: 场效应管输出, 最高承受电压 36VDC, 最大负载电流 250mA。

3.2.7 报警输出

报警输出接点：ALMH---上限报警；ALML---下限报警；

输出电气隔离：光电隔离。隔离电压：> 1000VDC；

报警输出驱动：达林顿管输出，最高承受电压 36VDC，最大负载电流 250mA。

3.2.8 数字通讯接口及通讯协议

RS-232C 接口：按 IEEE RS-232C 接口标准设计，非电气隔离方式；

RS-485 接口：按 IEEE RS-485 接口标准设计，电气隔离方式；

MODBUS 接口：RTU 格式，电气隔离 1000V；

HART 接口：支持标准 HART 协议，配置 HART 手持器，可在线显示测量值，并可修改仪表参数；

PROFIBUS 接口：遵循 PROFIBUS – DP 标准设计。

3.2.9 电气隔离

模拟输入与模拟输出间绝缘电压不低于 500V；

模拟输入与报警电源间绝缘电压不低于 500V；

模拟输入与交流电源间绝缘电压不低于 500V；

模拟输出与交流电源间绝缘电压不低于 500V；

模拟输出与大地之间绝缘电压不低于 500V；

脉冲输出与交流电源间绝缘电压不低于 500V；

脉冲输出与大地间绝缘电压不低于 500V；

报警输出与交流电源间绝缘电压不低于 500V；

报警输出与大地间绝缘电压不低于 500V。

4. 转换器操作

4.1 键盘定义与显示

4.1.1 方表键盘定义与液晶显示

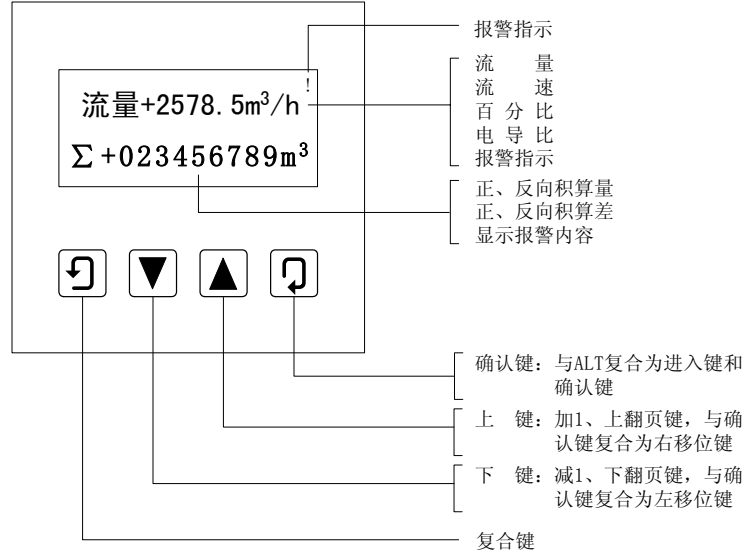


图 4.1(a) 方表键盘定义与小液晶显示

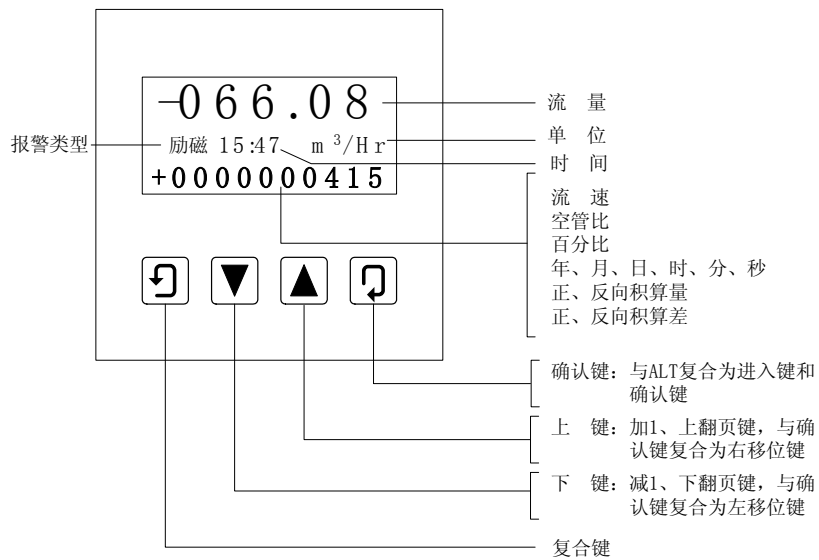


图 4.1(b) 掉电记时方表键盘定义与大液晶显示

4.1.2 圆表键盘定义与大液晶显示

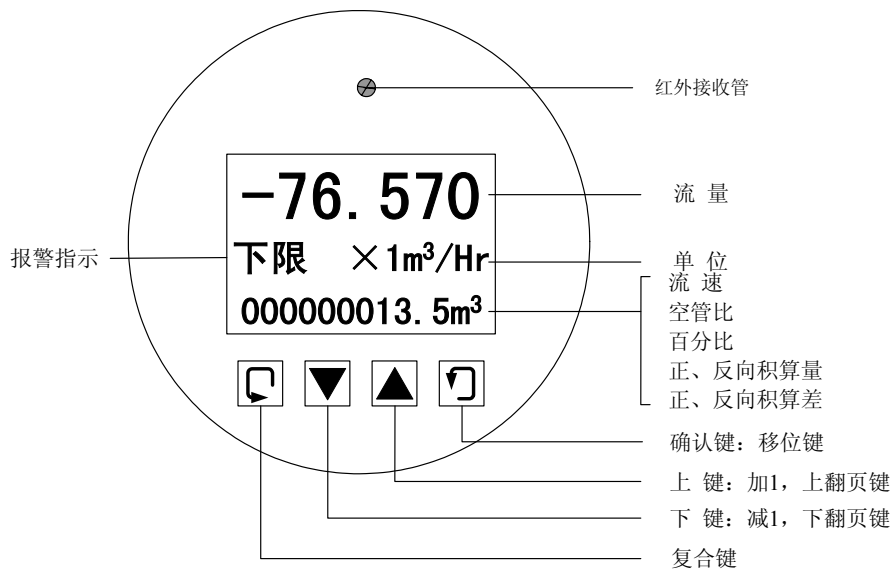


图 4.1(c) 圆表键盘定义与大液晶显示

说明：在测量状态下，按“复合键 + 确认键”出现状态转换密码（0000），根据保密级别，按本厂提供的密码对应修改。再按“复合键 + 确认键”后，则进入需要的参数设置状态。如果想返回运行状态，请按住确认键数秒。

4.2 转换器剖面图

4.2.1 方表小液晶无通讯分体式剖面图



图 4.2(a) 方表小液晶无通讯分体式剖面图

- 注：(1) 上盖体；
(2) 小液晶；
(3) 按键电缆（平面朝液晶/16 线）；
(4) 下盖体；
(5) 通讯板安装位置；
(6) 显示电缆（平面朝液晶/20 线）；
(7) 接线端子；
(8) 分体挂钩。

4.2.2 方表大液晶有通讯分体式剖面图

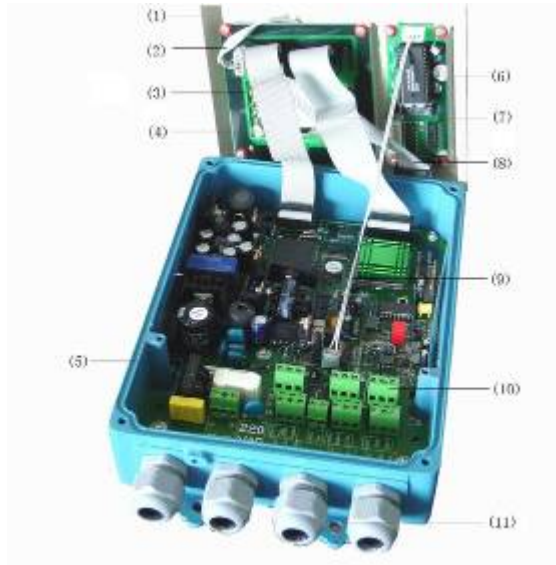


图 4.2(b) 方表大液晶有通讯分体式剖面图

- 注：(1) 上盖体；
(2) 键线；
(3) 大液晶；
(4) 按键电缆（平面朝液晶/16 线）；
(5) 下盖体；
(6) 通讯板；
(7) 显示电缆（平面朝液晶/20 线）；
(8) 通讯线（平面朝通讯片/16 线）；
(9) 通讯信号线（2 线）；
(10) 接线端子；
(11) 分体挂钩。

4.3 转换器接线图

4.3.1 方表端子接线与标示

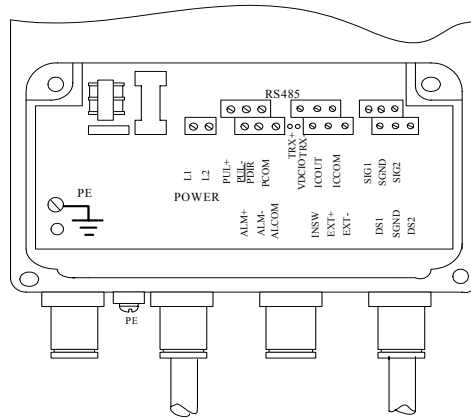


图 4.3(a) 方表接线端子图

方表各接线端子标示含义如下：

SIG1	信号1	} 接分体型传感器
SGND	信号地	
SIG2	信号2	
DS1	激励屏蔽1	
DS2	激励屏蔽2	} 模拟电流输出
INSW	12V上拉电源	
EXT+	励磁电流+	
EXT-	励磁电流-	} 频率或脉冲输出
VDCIO	24V上拉电源	
ICOUT	模拟电流输出	
ICCOM	模拟电流输出地	} 两路报警输出
PUL+	流量频率(脉冲)输出	
PUL-	流量方向指示	
PDIR	频率(脉冲)输出地	
PCOM	频率(脉冲)输出地	
ALM+	上限报警输出	} 两路报警输出
ALM-	下限报警输出	
ALCOM	报警输出地	

4.3.2 方表接传感器信号线处理与标示

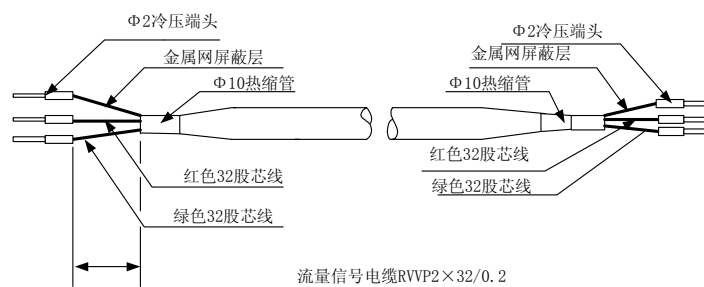


图 4.3(b) 方表接传感器信号线处理与标示

4.3.3 圆表端子接线与标示

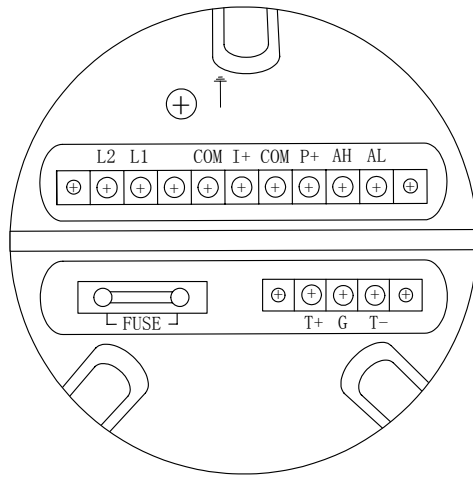


图 4.3(c) 圆表接线端子图

圆表各接线端子标示定义

I+:	流量电流输出
COM:	电流输出地
P+:	双向流量频率（脉冲）输出
COM:	频率（脉冲）输出地
AL:	下限报警输出
AH:	上限报警输出
COM:	报警输出地
FUSE:	输入电源保险丝
T+:	通讯输入
T-:	通讯输入
G:	RS232 通讯地
L ₁ :	220V（24V）电源输入
L ₂ :	220V（24V）电源输入

4.3.4 圆表信号线的处理与标示

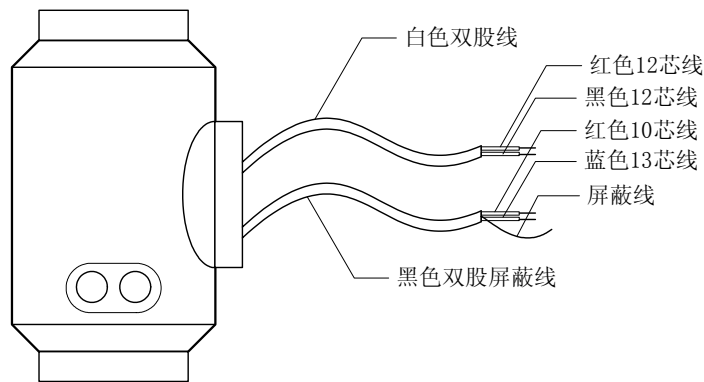


图 4.3 (d) 圆表信号线的处理与标示

圆表信号线标示如下：

白色双股线：红色 12 芯线
 黑色 12 芯线 } 接励磁电流

黑色双股蔽线：红色 10 芯线接“信号 1”

 蓝色 13 芯线接“信号 2”屏蔽线接“信号地”

4.4 连接电线电缆特性及连接要求

4.4.1 流量信号线

分体型转换器与传感器配套使用时，对被测流体电导率大于 $50\mu\text{S}/\text{cm}$ 的情况，流量信号传输电缆可以使用型号为 RVVP2×32/0.2 的聚氯乙烯护套金属网屏蔽信号电缆。使用长度应不大于 100m。信号线与传感器配套出厂。信号线的处理方表可按图 4.3(b)进行，圆表可按图 4.3(d)进行。

本转换器提供有等电位激励屏蔽信号输出电压，以降低电缆传输的分布电容对流量信号测量的影响。当被测电导率小于 $50\mu\text{S}/\text{cm}$ 或长距离传输时，可使用具有等电位屏蔽的双芯双重屏蔽信号电缆。例如 STT3200 专用电缆或 BTS 型三重屏蔽信号电缆。

4.4.2 励磁电流线

励磁电流线可采用二芯绝缘橡皮软电缆线，建议型号为 YHZ-2×1mm²。励磁电流

线的长度与信号电缆长度一致。当使用 STT3200 专用电缆时，励磁电缆与信号电缆合并为一根。

4.4.3 输出与电源线

所有输出与电源线由用户根据实际情况自备。但请注意满足负载电流的要求。

注意：当接线端子旁边的 DIP 开关拨向 ON 的位置时，由转换器内部向隔离的 OC 门频率输出（PUL+、PUL-）、报警输出（ALM+、ALM-）及状态控制（INSW）提供+28V 电源和 10kΩ 上拉电阻。因此，在使用频率输出与传感器配套试验时，可将 DIP 开关拨至 ON，从 PUL+和 PCOM 接线引出频率信号。

脉冲电流输出、报警电流输出外接供电电源和负载见图 4.4。使用感性负载时应如图加续流二极管。

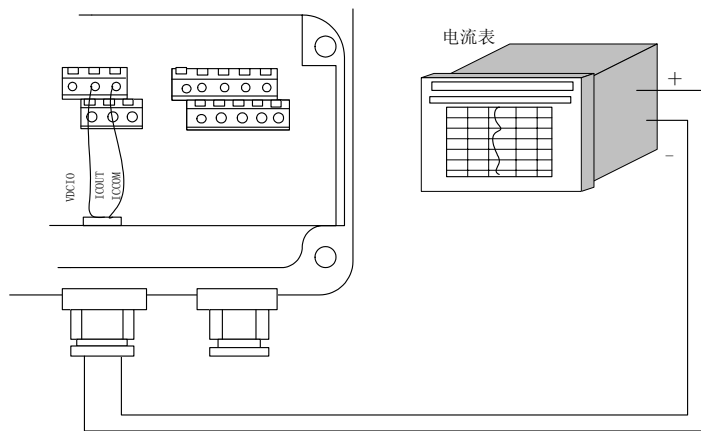


图 4.4 (a) 电流输出接线图

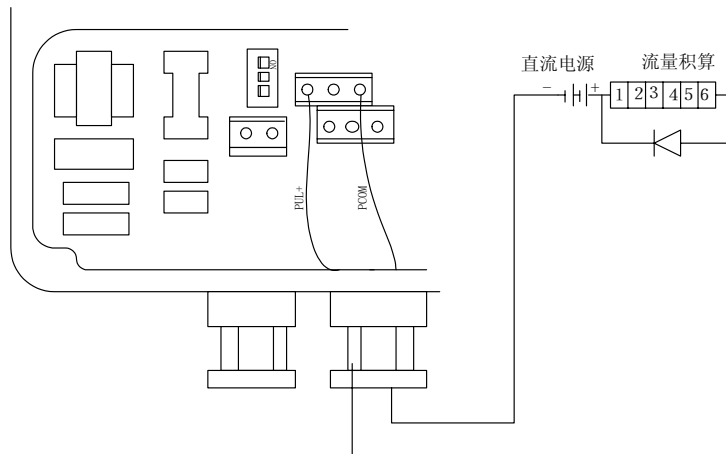


图 4.4 (b) 电磁计数器接线

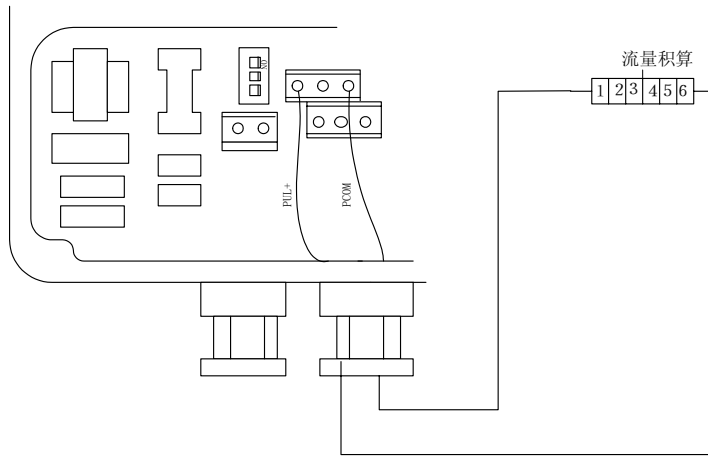


图 4.4 (c) 电子计数器接线

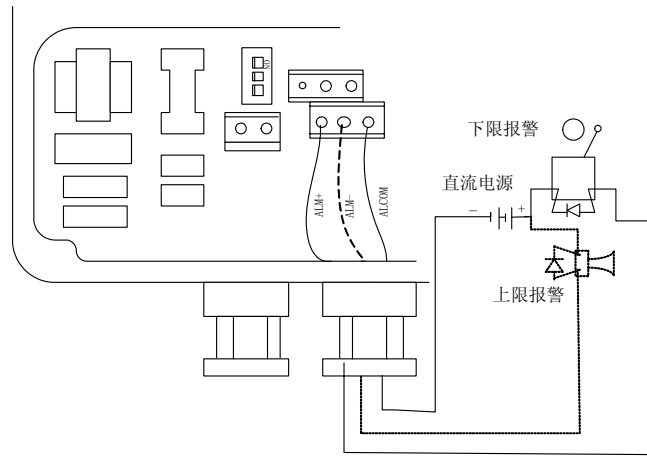


图 4.4 (d) 报警输出接线

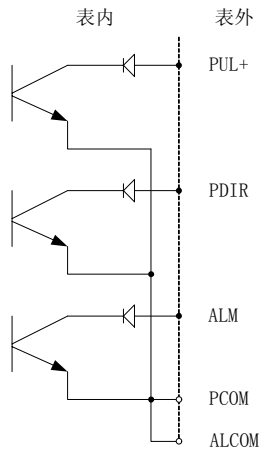


图 4.4 (e) 表内 OC 门连接方式

4.4.4 接地线连接

转换器壳体接地端子 PE 应采用不小于 1.6mm^2 接地铜线接大地。从转换器壳体到大地的接地电阻应小于 10Ω 。

4.5 数字量输出及计算

数字输出是指频率输出和脉冲输出。频率输出和脉冲输出在接线上用的是同一个输出点，因此，用户不能同时选用频率输出和脉冲输出，而只能选用其中的一种。

4.5.1 频率输出：

频率输出的范围为 $0\sim 5000\text{HZ}$ ，频率输出对应的是流量百分比，

$$F = \frac{\text{测量值}}{\text{满量程值}} \cdot \text{频率范围}$$

频率输出的上限可调。用户可选 $0\sim 5000\text{HZ}$ ，也可选低一点的频率：如 $0\sim 1000\text{HZ}$ 或 $0\sim 5000\text{HZ}$ 等。

频率输出方式一般用于控制应用，因为它反映百分比流量，若用户用于计量应用，则应选择脉冲输出方式。

4.5.2 脉冲输出方式

脉冲输出方式主要用于计量方式，输出一个脉冲，代表一个当量流量，如 1L 或 1M^3 等。脉冲输出当量分成： 0.001L 、 0.01L 、 0.1L 、 1L 、 0.001M^3 、 0.01M^3 、 0.1M^3 、 1M^3 计 8 种。用户在选择脉冲当量时，应注意流量计流量范围和脉冲当量相匹配。对于体积流量，计算公式如下：

$$Q_L = 0.0007854 \times D^2 \times V \quad (\text{L/S})$$

$$\text{或 } Q_M = 0.0007854 \times D^2 \times V \times 10^{-3} \quad (\text{M}^3/\text{S})$$

这里； D — 管径 (mm)

V — 流速 (m/s)

如果，流量过大而脉冲当量选的过小，将会造成脉冲输出超上限，所以，脉冲输出频率应限制在 2000P/S 以下。当然，流量小而脉冲当量选的过大又会造成仪表很长时间才能输出一个脉冲。

另外，必须说明一点，脉冲输出不同于频率输出，脉冲输出是累积够一个脉冲当量就能输出一个脉冲，因此，脉冲输出不是很均匀的。一般测量脉冲输出应选用计数器仪表，而不应选用频率计仪表。

4.5.3 数字量输出的接线

数字量输出有三个接点：数字输出接点，数字地线接点，流量方向接点，符号如下：

- PUL+ ———— 数字输出接点；
- PCOM ———— 数字地线接点；
- PDIR ———— 流量方向接点。

一般情况下，流体总是向一个方向流动，这时，用户仅使用输出接点和地线接点就可以了。若用户需要知道流体流动方向，则可以使用流体方向接点来完成。

PUL+、PDIR 信号共用地线 PCOM、PUL+和 PDIR 均集电极开路输出，用户接线时可参照如下电路：

4.5.4 数字量电平输出接法

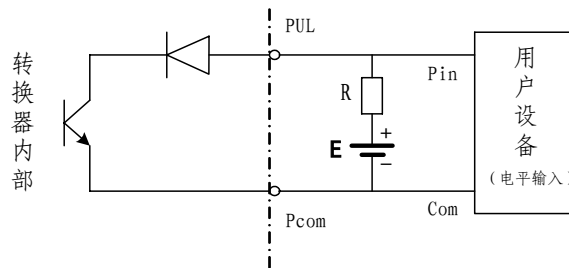


图 4.5(a)数字量电平输出接法

4.5.5 数字量输出接光电耦合器（如 PLC 等）

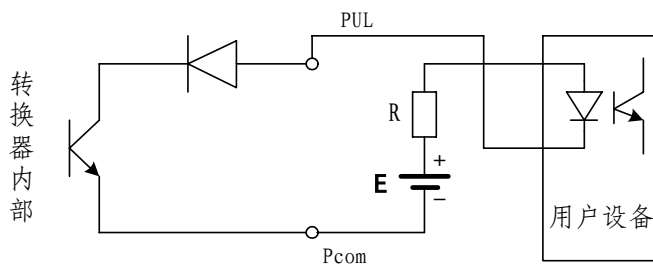


图 4.5(b) 数字量输出接光电耦合器

一般，用户光耦需 10mA 左右电流，因此， $E/R=10\text{mA}$ 左右。 $E=5\sim 24\text{V}$ 。

4.5.6 数字量输出接继电器

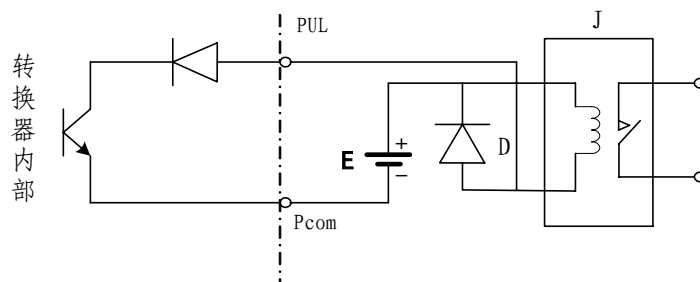


图 4.5 (c) 数字量输出接继电器

一般中间继电器需要的 E 为 12V 或 24V。 D 为续流二极管，目前大多数的中间继电器内部有这个二极管。若中间继电器自身不含有这个二极管，用户应在外部接一个。

数字量输出参数表如下：

PUL 和 PDIR 参数

参 数	测试条件	最小值	典型值	最大值	单位
工作电压	$I_C=100\text{ mA}$	3	24	36	V
工作电流	$V_{ol}\leq 1.4\text{V}$	0	300	350	mA
工作频率	$I_C=100\text{mA}$ $V_{cc}=24\text{V}$	0	5000	7500	HZ
高 电 平	$I_C=100\text{mA}$	V_{cc}	V_{cc}	V_{cc}	V
低 电 平	$I_C=100\text{mA}$	0.9	1.0	1.4	V

4.6 模拟量输出及计算

4.6.1 模拟量输出

模拟量输出分成两种信号制： $0\sim 10\text{mA}$ 和 $4\sim 20\text{mA}$ 信号制。使用时，用户通过参数设置在两种信号制中选择一种即可。

模拟量电流输出内部为 24V 供电，在 0~20mA 信号制下，可驱动 750Ω 的负载电阻。

模拟量电流输出对应流量的百分比流量，即：

$$I_0 = \frac{\text{测量值}}{\text{满量程值}} \cdot \text{电流量程} + \text{电流零点}$$

对于 0~10mA 信号制，电流零点为“0”。

对于 4~20mA 信号制，电流零点为 4mA。

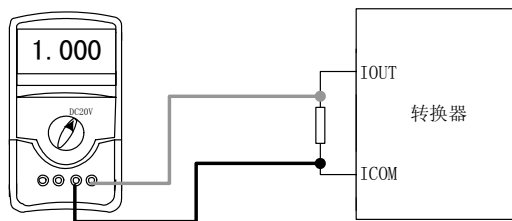
因此，为提高输出模拟量电流的分辨率，用户应适当选择流量计的量程。

流量计在出厂时，制造厂已将模拟量输出的各参数校准好。一般情况下，不需要用户再作调整。若出现异常情况，需要用户校准模拟量输出时，可按下列操作规程进行。

4.6.2 模拟输出量调校，

(1) 仪表调校准备，

仪表开机运行 15 分钟，使仪表内部达到热稳定。准备 0.1%级电流表，或 250Ω 电阻和 0.1%电压表，按下图接好。



(2) 电流“0”点修正：

将转换器设置到参数设置状态，选择“电流零点修正”项，进入，将标准信号源拨到“0”档，调整修正系数值，使电流表正好指示 4mA (±0.004mA)。

(3) 电流满度修正

选择“电流满度修正”参数，进入，将标准信号源拨到满量程档，调整转换器修正系数，使电流表正好指示 20mA (±0.004mA)。

调整好电流的“0”点和满量程值后，转换器的电流功能就能保证达到精度。转换

器的电流输出线性度在 0.1%以内。

(4) 电流线性度检查：

将标准信号源拨到 75%，50%，25%，检查输出电流的线性度。

4.6.3 L_mag 电磁流量计转换器电流输出接线：

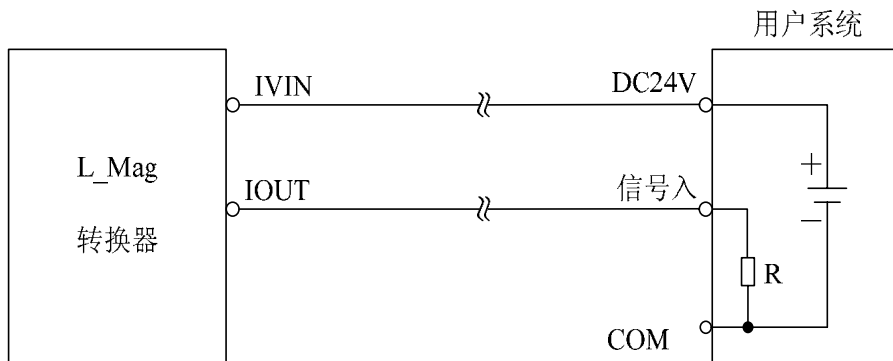


图4.6 a L_Mag二线制接法

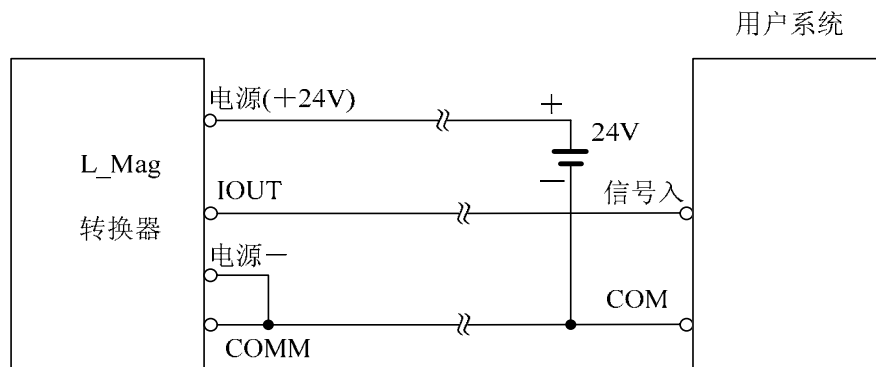
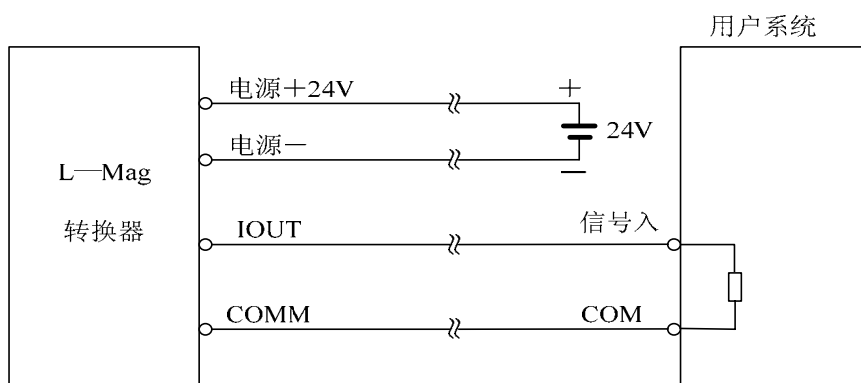


图4.6 b L_Mag三线制接法(供电和电流输出不隔离方式)



4.6 c L_Mag四线制接法(供电和电流输出隔离方式)

5. 仪表参数设置

L_mag 电磁流量计转换器、传感器连接到流体管道上后（无论是标定还是使用），应首先进行如下工作：

将传感器前后的管道用铜线良好紧固连接。

将传感器良好接地。

调仪表零点时确保管道内流体静止。

确保传感器电极氧化膜稳定生成（电极与流体连续接触 48 小时即可）。

仪表有两个运行状态：自动测量状态

参数设置状态

仪表上电时，自动进入测量状态。在自动测量状态下，仪表自动完成各测量功能并显示相应的测量数据。在参数设置状态下，用户使用四个面板键，完成仪表参数设置。

5.1 按键功能

5.1.1 自动测量状态下键功能

下 键：循环选择屏幕下行显示内容；

上 键：循环选择屏幕上行显示内容；

复合键 + 确认键：进入参数设置状态；

确认键：返回自动测量状态。

测量状态下，LCD 显示器对比度的调节：方表小液晶是通过“复合键 + 上键”或“复合键 + 下键”按下数秒钟；其他液晶是通过调节液晶背面的电位器来实现。

5.1.2 参数设置状态下键功能

下 键： 光标处数字减 1；

上 键： 光标处数字加 1；

复合键 + 下键： 光标左移；

复合键 + 上键： 光标右移；

确认键： 进入/退出子菜单；

确认键： 在任意状态，连续按下两秒钟，返回自动测量状态。

注：（1）使用“复合键”时，应先按下复合键再同时按住“上键”或“下键”。

（2）在参数设置状态下，3 分钟内没有按键操作，仪表自动返回测量状态。

（3）流量零点修正的流向选择，可将光标移至最左面的“+”或“-”下，用“上键”或“下键”切换使之与实际流向相反。

（4）流量的单位选择，可将光标移至“流量量程设置”菜单的原显示的流量单位下，然后用“上键”或“下键”切换使之符合需要。

5.2 参数设置功能及键功能操作

要进行仪表参数设定或修改，必须使仪表从测量状态进入参数设置状态。在测量状态下，按“复合键 + 确认键”出现状态转换密码（0000），根据保密级别，按本厂提供的密码对应修改。再按“复合键 + 确认键”后，则进入需要的参数设置状态。

仪表设计有 6 级密码，其中 4 级用户可以自行设置密码值，最高 2 级为固定密码值，6 级密码分别用于不同保密级别的操作者。

5.2.1 参数设置菜单

L-mag 共有 52 个参数，使用仪表时，用户应根据具体情况设置各参数。L-mag 参数一览表如下：

参数设置菜单一览表

参数编号	参数文字	设置方式	参数范围	密码级别
1	语 言	选择	中文、英文	2
2	仪表通讯地址	置数	0~99	2
3	仪表通讯速度	选择	600~14400	2
4	仪表通讯方式	选择	方式 1、方式 2	2
5	测量管道口径	选择	3~3000	2
6	仪表量程设置	置数	0~99999	2
7	测量阻尼时间	选择	0~100	2
8	流量方向择项	选择	正、反	2
9	流量零点修正	置数	±0.000~±9.999	2

10	小信号切除点	置数	0~99.9%	2
11	允许切除显示	选择	允许/禁止	2
12	流量积算单位	选择	0.001L~m ³	2
13	反向测量允许	选择	允许/禁止	2
14	电流输出类型	选择	0~10mA /4~20mA	2
15	脉冲输出方式	选择	频率 / 脉冲	2
16	脉冲单位当量	选择	0.001L~1m ³	2
17	频率输出范围	选择	1~ 5000 HZ	2
18	空管报警允许	选择	允许 / 禁止	2
19	空管报警阈值	置数	999.9 %	2
20	空管量程修正	置数	0.0000~3.9999	2
21	上限报警允许	选择	允许 / 禁止	2
22	上限报警数值	置数	000.0~ 199.9 %	2
23	下限报警允许	选择	允许 / 禁止	2
24	下限报警数值	置数	000.0~199.9 %	2
25	积算总量清零	密码	000000~399999	3
26	清积算量密码	置数	000000~399999	4
27	传感器编码 1	用户设置	出厂年、月 000000~999999	5
28	传感器编码 2	用户设置	产品编号 000000~999999	5
29	传感器系数值	置数	0.0000~3.9999	5
30	励磁方式选择	选择	方式 1、2、3、4	5
31	流量标定系数	置数	0.0000~3.9999	5
32	仪表计算系数	置数	0.0000~3.9999	5
33	电流零点修正	置数	0.0000~1.9999	5
34	电流满度修正	置数	0.0000~3.9999	5
35	出厂标定系数	置数	0.0000~3.9999	5
36	转换器编码 1	厂家设置	出厂年、月	5
37	转换器编码 2	厂家设置	产品编号	5
38	正向总量低位	可以修改	00000~99999	5

39	正向总量高位	可以修改	00000~39999	5
40	反向总量低位	可以修改	00000~99999	5
41	反向总量高位	可以修改	00000~39999	5
42	时间 年	用户修改	00~99	5
43	时间 月	用户修改	00~99	5
44	时间 日	用户修改	00~99	5
45	时间 时	用户修改	00~99	5
46	时间 分	用户修改	00~99	5
47	时间 秒	用户修改	00~99	5
48	保密码 1	用户可改	0000~9999	5
49	保密码 2	用户可改	0000~9999	5
50	保密码 3	用户可改	0000~9999	5
51	保密码 4	用户可改	0000~9999	5
52	仪表参数重置	厂家设置	初始化密码	6

注：参数编号 4、13 掉电记时无此参数，参数编号 43~49 项为掉电时间记录功能，无掉电功能转换器无此参数项。

5.2.2 仪表参数说明

仪表参数确定仪表的运行状态、计算方法、输出方式及状态。正确地选用和设置仪表参数，可使仪表运行在最佳状态，并得到较高的测量显示精度和测量输出精度。

仪表参数设置功能设有 6 级密码。其中，1~5 级为用户密码，第 6 级为制造厂密码。用户可使用第 5 级密码来重新设置第 1~4 级密码。

无论使用哪级密码，用户均可以察看仪表参数。但用户若想改变仪表参数，则要使用不同级别的密码。

第 1 级密码（出厂值 0521）：用户能察看所有的参数；

第 2 级密码（出厂值 3210）：用户能改变语言~下限报警数值；

第 3 级密码（出厂值 6108）：用户能改变语言~积算总量清零；

第 4 级密码（出厂值 7206）：用户能改变语言~积算清零密码；

第 5 级密码（固定值）：用户能改变语言~保密码 4；

建议由用户较高级别的人员掌握，第 5 级密码；第 4 级密码，它们主要用于设置总量清“0”密码；第 1~3 级密码，由用户决定何级别的人员掌握。

5.2.2.1 语言

L_mag 电磁转换器具有中、英文两种语言，用户可自行选择操作。

5.2.2.2 仪表通讯地址

指多机通讯时，本表的通讯地址，可选范围：01~99 号地址，0 号地址保留。

5.2.2.3 仪表通讯速度

仪表通讯波特率选择范围：600、1200、2400、4800、9600、14400。

5.2.2.3 仪表通讯方式

方式 1 为 485 通讯，方式 2 为特殊通讯。

5.2.2.4 测量管道口径

L_mag 电磁流量计转换器配套传感器通径范围：3 ~ 3000 毫米。

5.2.2.5 仪表量程设置

仪表量程设置是指确定上限流量值，仪表的下限流量值自动设置为“0”。因此，仪表量程设置确定了仪表量程范围，也就确定了仪表百分比显示、仪表频率输出、仪表电流输出与流量的对应关系：

仪表百分比显示值 = (流量值测量值 / 仪表量程范围) * 100 %;

仪表频率输出值 = (流量值测量值 / 仪表量程范围) * 频率满程值;

仪表电流输出值 = (流量值测量值 / 仪表量程范围) * 电流满程值 + 基点;

仪表脉冲输出值不受仪表量程设置的影响;

注意：仪表用 5 位有效数字显示流量值，末位数值的后面显示有流量的单位。微处理机能够在选择的流量单位不合适时，向操作者显示提示出设置错误造成的上溢或下溢的“错误”。例 200 mm 口径，选 l/h 为流量显示单位，当 1m/s 流速时，流量为 113097 L/h，超出 5 位数，造成上溢，此时仪表显示“错误：，流量单位应选择 m³/s、m³/m 和 m³/h。而 3 mm 口径，选择 m³/s，流量为 0.00000707m³/s，在 5 位显示数字下，根本无法显示出有效数字，造成下溢，显示“错误”，此时流量单位应选择 L/s、L/min

或 L/h。

5.2.2.6 测量阻尼时间

测量阻尼时间也就是测量值滤波时间。长的测量阻尼时间能提高仪表流量显示稳定性及输出信号的稳定性，适于总量累计的脉动流量测量。短的测量阻尼时间表现为快地测量响应速度，适于生产过程控制中。测量阻尼时间的设置采用选择方式。

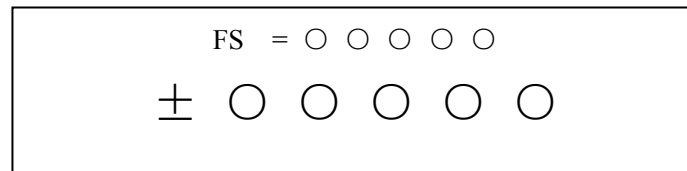
5.2.2.7 流量方向择项

如果用户认为调试时的流体方向与设计不一致，用户不必改变励磁线或信号线接法，而用流量方向设定参数改动即可。

5.2.2.8 流量零点修正

零点修正时应确保传感器管内充满流体，且流体处于静止状态。流量零点是用流速表示的，单位为 mm / s 。

转换器流量零点修正显示如下：



上行小字显示：FS 代表仪表零点测量值；

下行大字显示：流速零点修正值；

当 FS 显示不为“0”时，应调修正值使 $FS = 0$ 。注意：若改变下行修正值，FS 值增加，需要改变下行数值的正、负号，使 FS 能够修正为零。

流量零点的修正值是传感器的配套常数值，应记入传感器的记录单和传感器标牌。记入时传感器零点值是以 mm / s 为单位的流速值，其符号与修正值的符号相反。

5.2.2.9 小信号切除点

小信号切除点设置是用量程的百分比流量表示的。小信号切除时，用户可以选择同时切除流量、流速及百分比的显示与信号输出；也可选择仅切除电流输出信号和频率（脉冲）输出信号，保持流量、流速及百分比的显示。

5.2.2.10 流量积算单位

转换器显示器为 10 位计数器，最大允许计数值为 3999999999

使用积算单位为 L、m³（升、立方米）。

流量积算当量为：0.001L、 0.010L、 0.100L、 1.000L
0.001m³、 0.010m³、 0.100m³、 1.000m³；

5.2.2.11 反向测量允许功能

当反向测量允许参数设在“允许”状态时，只要流体流动，转换器就按流量值输出脉冲和电流。当反向测量允许参数设在“禁止”时，若流体反向流动，转换器输出脉冲为“0”，电流输出为信号“0”（4mA 或 0mA）。

5.2.2.12 电流输出类型

用户可在电流输出类型中选择 0~10mA 或 4~20 mA 电流输出。

5.2.2.13 脉冲输出方式

脉冲输出方式有频率输出和脉冲输出两种供选择：

频率输出方式：频率输出为连续方波，频率值与流量百分比相对应。

频率输出值 = (流量值测量值 / 仪表量程范围) * 频率满程值；

脉冲输出方式：脉冲输出为矩形波脉冲串，每个脉冲表示管道流过一个流量当量，脉冲当量由下面的“脉冲当量单位”参数选择。脉冲输出方式多用于总量累计，一般通积算仪表相联接。

频率输出和脉冲输出一般为 OC 门形式。因此，应外接直流电源和负载。具体见第 4.5 节。

5.2.2.14 脉冲当量单位

脉冲单位当量指一个脉冲所代表的流量值，仪表脉冲当量选择范围为：

脉冲当量	流量值	脉冲当量	流量值
1	0.001L/cp	5	0.001m ³ /cp
2	0.01L/cp	6	0.01m ³ /cp
3	0.1L/cp	7	0.1m ³ /cp
4	1.0L/cp	8	1.0m ³ /cp

在同样的流量下，脉冲当量小，则输出脉冲的频率高，累计流量误差小。仪表最高能输出 100cp/s 的脉冲。一般机械式电磁计数器最高频率可达 25 次/秒。

5.2.2.14 频率输出范围

仪表频率输出范围对应于流量测量上限，即百分比流量的 100%。频率输出上限值可在 1~5000Hz 范围内任意设置。

5.2.2.16 空管报警允许

L_mag 具有空管检测功能，且无需附加电极。若用户选择允许空管报警，则当管道中流体低于测量电极时，仪表能检测出一个空管状态。在检出空管状态后，仪表模拟输出、数字输出置为信号零，同时仪表流量显示为零。

5.2.2.17 空管报警阈值

L_mag 实时测量传感器中流体电阻率值来做判断管道是否处于满管状态，因此，空管测量值是一个连续值。尽管不同的流体具有不同的电阻率值，但只要是流体处于满管状态，该电阻率值就是稳定的。

L_mag 以相对电阻率进行空管测量值计算，将流体处于满管状态下的电阻率值定义为 100%，即在流体满管时，用“空管报警阈值”将空管测量值校准到 100%。当管道中流体液面低于测量电极时，电极接触空气，相对电阻率将增高，当高于空管报警阈值时仪表将显示空管报警信号。

根据实际使用情况统计，在流体满管时，将空管测量值校准到 100%后，当管道中流体液面完全低于整个测量电极（电极全部不接触流体）时，L_mag 空管测量值将达到 1000%以上。因此，空管报警值设置在 900%左右，即可准确报出空管状态。

管道中流体液面由满管状态下降到空管状态时，会存在流体挂壁现象，这导致仪表空管测量值不能跟随流体液面立即达到最大，而是有一个过渡时间，这个时间与挂壁流体滞留时间相对应。所以，在实际使用中，若要使仪表空管报警反应快一点，可将空管报警阈值设置的小一点，如 500%左右。

5.2.2.18 空管量程修正

流体的导阻率因介质不同、地区不同而有较大差异，仪表无法详细给出各种情况

下的空管报警阈值，因此，L_Mag 采用数学归一化的处理方法，让用户用设定报警百分比的方法来设置空管报警阈值。

仪表设计有一个空管修正系数，无论何种介质，仪表在何处使用，只要在满管的状态下，调整空管修正系数，使仪表指示的相对电导率为 100%，然后将空管报警阈值设置在 500%~999%就完成空管报警操作。

5.2.2.19 上限报警允许

用户选择允许或禁止。

5.2.2.20 上限报警数值

上限报警值以量程百分比计算，该参数采用数值设置方式，用户在 0%~199.9%之间设置一个数值。仪表运行中满足报警条件，仪表将输出报警信号。

5.2.2.21 下限报警

同上限报警

5.2.2.22 积算总量清零

在该参数设置中，用户置入“积算总量清零”密码，仪表确认密码无误后，显示“允许进入”，即可完成积算量清零。同时将三个积算器清为零值，重新开始累积。

“积算总量清零”密码可以在打开 4 级密码后，在“清积算量密码”菜单下置入您欲设置的“积算总量清零”密码，修改原来的“积算总量清零”密码。注意：请记住您的“积算总量清零”密码。

5.2.2.23 传感器编码

传感器编码可用来标记配套的传感器出厂时间和编号，以配合设置传感器系数

5.2.2.24 传感器系数值

传感器系数：即电磁流量计整机标定系数。该系数由实标得到，并钢印到传感器标牌上。用户必须将此系数置于 L_mag 转换器参数表中。

5.2.2.25 励磁方式选择

L_mag 电磁转换器提供三种励磁频率选择：即 1/10 工频（方式 1）、1/16 工频（方式 2）、1/25 工频（方式 3）、1/32 工频（方式 4）。小口径的传感器励磁系统电感量小，

应选择 1/10 工频。大口径的传感器励磁系统电感量大,用户只能选择 1/16 工频或 1/25 工频。使用中,先选励磁方式 1,若仪表流速零点过高,再依次选方式 2 或方式 3。
注意:在哪种励磁方式下标定,就必须在哪种励磁方式下工作。

5.2.2.26 流量标定系数

该系数即转换器的标定系数。用户应使用同意的标准校验器对转换器标定。设定此系数,是所有的转换器保持一致性,以保证与传感器配套的互换性。

5.2.2.27 仪表计算系数

该系数用于配套明渠测量潜水电磁流量计,如一个工作传感器配两个同口径并列管道,则仪表计算系数为 3.0000。

5.2.2.28 正向总量高位、低位

总量高低位设置能改变正向累计总量、反向累计总量的数值,主要用于仪表维护和仪表更换。

用户使用 5 级密码进入,可修改正向累积量 ($\Sigma+$),一般设的累积量不能超过计数器所计的最大数值 (399999999)

5.2.2.29 反向总量高位、低位

用户使用 5 级密码进入,可修改反向累积量 ($\Sigma-$),一般设的累积量不能超过计数器所计的最大数值 (399999999)

5.2.2.30 时间 年、月、日、时、分、秒 (带掉电功能)

用户使用 5 级密码进入,可改时间 年、月、日、时、分、秒;

5.2.2.31 用户密码 1~4

用户使用 5 级密码进入,可修改此密码;

5.2.2.32 电流零点修正

转换器出厂的电流输出零点调节,使电流输出准确为 0mA 或 4mA。

5.2.2.33 电流满度修正

转换器出厂的电流输出满度调节,使电流输出准确为 10mA 或 20mA。

5.2.2.34 出厂标定系数

该系数为转换器制造厂专用系数，转换器制造厂用该系数将 L_mag 电磁转换器测量电路系统归一化，以保证所有 L_mag 电磁转换器间互换性达到 0.1%。

5.2.2.35 仪表编码 1 和 2

转换器编码记载转换器出厂时间和编号。

6.掉电时间记录（带掉电功能）

仪表使用现场电源故障停电时，测量管道中的流体可能依然流动，也就是说流量依然存在。但是，由于仪表停电，不能计量流量，为了解决这一问题，L_Mag 电磁流量计设计了掉电时间长度自动记录功能，仪表记录下停电时间和再次上电时间，作为用户进行适当处理时间的依据。

6.1 功能部件

仪表内部设计有不停电时钟（内部电池供电），可连续工作 5 年以上。若要使用掉电记时功能，必须保证内部不掉电时钟工作正常

- a) 调准始终的年、月、日、时、分、秒数值；
- b) 保证内部电池电力充足（5 年一换电池）；

6.2 掉电记时记录的数据格式

掉电记时功能配有 256 组记录存储器，每组记录一次掉电事件：当记满 256 次后，将循环记录新的掉电记录。

记录格式见下图：

掉电次数	001 次 总019次
掉电时间	04月01日12时12分
本次掉电时间	本次 0000.20时
总计掉电时间	总计 0002.20时

掉电记时时间记录精确到分

6.3 查看掉电记录

按“确认键”，进入掉电记录显示画面，第一个画面的显示内容为：

- a) 无掉电记录——表示无掉电记录存在，这时再按一下键自动返回到测量画面。
- b) 在有掉电记录存在时，用“上键”查看下一条掉电记录，用“下键”查看前一条掉电记录。
- c) 按“确认键”返回流量显示方式。

6.4 清除掉电记时记录

用户登记下掉电记时记录后，可以清除所有掉电记时记录。具体操作：

第一步：按以下“复合键”+“确认键”，进入到仪表的密码设置状态。

第二步：置入密码数字：密码 4+11

第三步：按住“复合键”+“确认键”，将清除掉电记录。

7. 小时总量记录（带小时总量记录功能）

目前，许多流量计量系统实行按时间段阶梯式计价方式，例如，某些城市的供水系统。针对这种情况，L_Mag 设计小时总量记录功能。以小时为单位，记录下这一个小时的流量总量。为分时阶梯计价提供依据。

7.1 功能部件

小时总量记录时间是以仪表内部不掉电时钟为依据的，因此，若使用小时总量功能，应确保内部不掉电时钟正常工作。

- a) 调准始终的年、月、日、时、分、秒数值；
- b) 保证内部电池电力充足（5 年一换电池）；

7.2 小时总量记录格式

仪表内部设有 1024 组小时总量记录存储器，每组存储器记录一个小时总量，当记满 1024 组后，将循环记录。

小时总量记录格式见下图

记录次数	0001 时记总量
记录日期	06年04月01日15时
正向累积总量	+ Σ 0000009862
反向累积总量	- Σ 0000000068

7.3 查看小时总量

按一下“上键”，进入小时总量显示画面，按“上键”显示下个记录，用“下键”显示前个记录，再按确认键返回流量显示方式。

7.4 清除小时总量记录

仪表的小时总量和仪表累积总量数据相关，所以清除仪表累积总量后将同时清除小时总量记录，具体操作如下：

按住“复合键”+“确认键”，进入到仪表的密码设置状态“0000”，输入4级密码以上的密码，按“上键”将参数设置翻到“积算总量清零”中，用户置入“积算总量清零”密码，仪表确认密码无误后，显示“允许进入”，即可完成积算量清零。同时将三个积算器清为零值，重新开始累积，此时小时总量记录被清空。

8. 红外手持遥控键盘

仪表的红外手持遥控操作键盘操作，同仪表的键盘操作相同，操作时请将红外手持遥控操作键盘的红外发射口与仪表的红外接收口平行放置，距离L约为1m，具体操作，见下图：

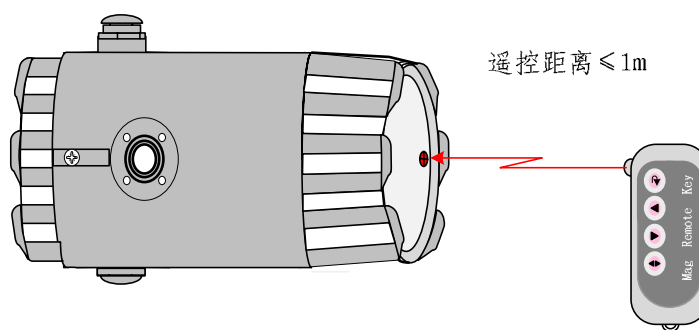


图 8.1:红外手持遥控键盘与仪表通讯图

9. 报警信息

电磁流量转换器的印刷电路板采用表面焊接技术，对用户而言，是不可维修的。因此，用户不能打开转换器壳体。

智能化转换器具有自诊断功能。除了电源和硬件电路故障外，一般应用中出现的故障均能正确给出报警信息。

上限报警

下限报警

空管报警

励磁报警

10. 故障处理

10.1 仪表无显示

- * 检查电源是否接通；
- * 检查电源保险丝是否完好；
- * 检查供电电压是否符合要求；

10.2 励磁报警

- * 励磁接线 EX1 和 EX2 是否开路；
- * 传感器励磁线圈总电阻是否小于 150Ω ；
- * 如果 a、b 两项都正常，则转换器有故障。

10.3 空管报警

- * 测量流体是否充满传感器测量管；
- * 用导线将转换器信号输入端子 SIG1、SIG2 和 SIGGND 三点短路，此时如果“空管”提示撤消，说明转换器正常，有可能是被测流体电导率低或空管阈值及空管量程设置错误；
- * 检查信号连线是否正确；
- * 检查传感器电极是否正常；

使流量为零，观察显示电导比应小于 100%；

在有流量的情况下，分别测量端子 SIG1 和 SIG2 对 SIGGND 的电阻应小于 50k Ω （对介质为水测量值。最好用指针万用表测量，并可看到测量过程有充放电现象）。

- * 用万用表测量 DS1 和 DS2 之间的直流电压应小于 1V，否则说明传感器电极被污染，应给予清洗。

10.4 测量的流量不准确

- * 量流体是否充满传感器测量管；
- * 信号线连接是否正常；
- * 检查传感器系数、传感器零点是否按传感器标牌或出厂校验单设置；

11. L_mag 装箱与贮存

11.1 L_mag 装箱

L_mag 电磁转换器出厂采用真空封装方式，具备防潮能力。真空封装袋为 L_mag 专用封装袋，若真空封装袋被打开，可确定为不是原厂产品。

随机文件包括：安装使用说明书、产品合格证、装箱单各一份。

11.2 运输和贮存

为防止仪表在运转时受到损坏，在到达安装现场以前，请保持制造厂发运时的包装状态。贮存时，贮存地点应具备下列条件的室内，防雨、防潮，机械振动小，并避免冲击；温度范围 -20~+60 $^{\circ}\text{C}$ ；湿度不大于 80%；

2007 年 2 月编制

附录一 励磁频率选择（参考）

L_mag 电磁转换器提供三种励磁频率选择：即 1/10 工频（方式 1）、1/16 工频（方式 2）、1/25 工频（方式 3）、1/32 工频（方式 4）。小口径的传感器励磁系统电感量小，应选择 1/10 工频。大口径的传感器励磁系统电感量大，用户只能选择 1/16 工频或 1/25 工频。使用中，先选励磁方式 1，若仪表流速零点过高，再依次选方式 2 或方式 3、方式 4。

L_mag 电磁转换器同用户传感器配套中，经常出现用户传感器励磁线圈电阻不符合 L_mag 电磁转换器要求的情况，此时，根据具体情况，可做如下处理：

（1） 励磁线圈电阻小

若励磁线圈电阻小于转换器要求的阻值，可用在励磁线圈回路中串联电阻的方法解决，使总阻值符合转换器要求。串联电阻的功率应大于实际产生功耗的一倍，如在 250 毫安电流下串 10Ω 电阻，其功率应选 3W。

（2） 励磁线圈电阻大（改变励磁电流）

若励磁线圈电阻大于转换器要求的阻值，可以选择改变励磁电流的处理方法，例如历次线圈电阻为 70Ω，对于 250 毫安励磁电流而言，线圈电阻过大，这时，可将励磁电流由 250 毫安改为 187 毫安。

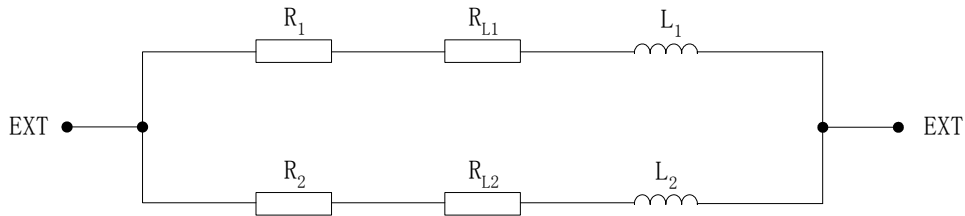
（3） 励磁线圈电阻大（改变线圈接法）

若励磁线圈电阻大于转换器要求的阻值，可以选择改变线圈接法的处理方式，例如励磁线圈总电阻为 200Ω，则每个励磁线圈电阻为 100Ω，采用将上下两个励磁线圈并联的方式，则可使线圈并联后阻值符合要求。若线圈并联后阻值过小，可用串联电阻的方法解决。

根据上面分析，改变传感器的励磁线圈接线法，从励磁线圈两端测量，

使 总电阻 = $(R_1 + R_{L1})$ 并联 $(R_2 + R_{L2}) \leq 120\Omega$;

（如图：R₁、R₂——外加电阻；R_{L1}、R_{L2}——励磁线圈电阻）



(4) 传感器励磁电流稳定时间过长（电感量过大）

对于励磁电流稳定时间过长的问題，首先选用改变励磁方式的办法解决，选用 1/16 工频或 1/25 工频。

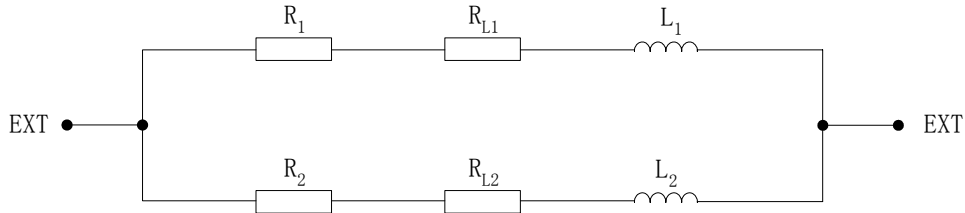
若改变励磁方式的办法不能满足使用要求，则仍可采用改变线圈接法来处理。

$$\text{励磁电流渡越时间 } \tau = L / R$$

其中：L —— 励磁线圈电感；R —— 励磁线圈电阻。

因此，减小 L 或增大 R 都会使 τ 减小。

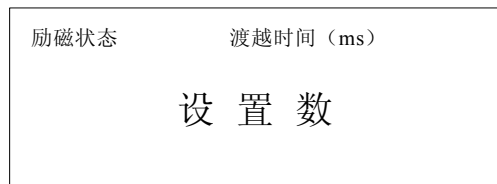
根据上面分析，改变传感器的励磁线圈接线法，如下图：



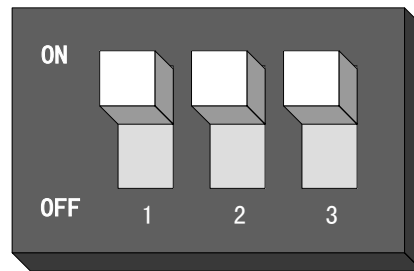
R_1 、 R_2 ——外加电阻； R_{L1} 、 R_{L2} ——励磁线圈电阻。

串联电阻 R_1 、 R_2 后，使总电阻 $(R_1 + R_{L1})$ 并联 $(R_2 + R_{L2}) \leq 120\Omega$ ；

L_{mag} 电磁转换器设计中，增加了传感器渡越时间测试功能。用户进入参数设置菜单，调到“仪表参数重置”项中，仪表将测试传感器渡起时间，用户每改变一次设置的数，仪表将自动测试一次渡越时间（大约 1 分钟测完一次）。



附录二 拨码开关说明



开关 1 定义：

ON 为流量标定时脉冲输出 OC 门，接上拉电阻（微弱上拉， $10K\Omega$ ）；

OFF 为不接。

开关 2、3 定义：

ON、ON 为接 RS485 通讯终端电阻（标准配置电阻： 120Ω ）；

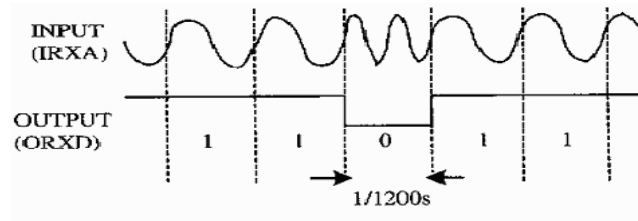
OFF、OFF 为不接。

注：终端电阻为长距离通讯使用，短距离不接。

附录二 L_Mag 转换器 HART 功能说明

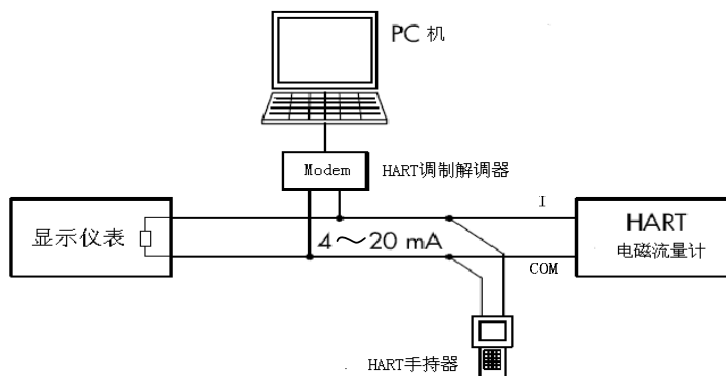
1、HART 总线概述

HART 总线是 Rosemount 公司于 1993 年开发的一种应用于现场设备的数据通讯总线，它是英文“Highway Addressable Remote Transducer”字头的缩写，意思是“可寻址远程传感器数据通路”。它的数据信号传输方法是在 4-20mA 信号上叠加一个电流调频信号，其中逻辑“1”用 1200Hz 信号表示，逻辑“0”用 2200Hz 信号表示，波特率为 1200bps。其信号调制波形如下图所示。



2、HART 总线现场网络图

HART 总线的特点是利用 4-20mA 信号线传输数据信号，所以既可以节省现场的数据通讯线，又能实现数据通讯，非常适合现场应用。由 HART 总线组成的其现场网络如下图所示。



3、HART 使用功能仪表注意事项

- 1) 手持器和 HARTMODEM 并联在电磁流量计电流输出的负载两端没有极性；
- 2) 回路中的电阻应大于 200Ω，小于 500Ω；
- 3) 手持器、HARTMODEM 不能串入电流回路；

注意:

- 1、L_Mag 系列的电磁流量计用手持器和 HARTMODEM 设置参数，仪表应设
 通讯地址为非 0 值，通讯方式修改为方式 2，波特率为 4800。
- 2、若仪表通讯方式、地址及波特率设置不正确，手持器和 HARTMODEM 将不
 能设置参数。