

LDB

LDB

60Hz/50Hz 10^{15} 90db, 100db



SMD LCD SMT
16

EMI

EMC

150:1

16

RS485 RS232 Hart Modbus

1

B

E

E

B

d

v

E

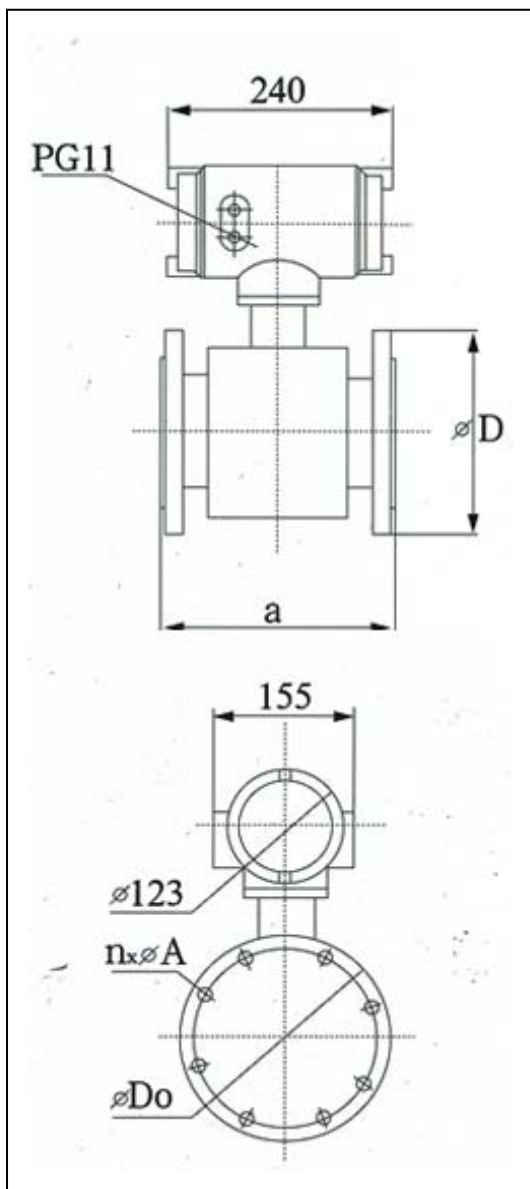
2 主要技术参数

DN(mm)	
--------	--

OCr18Ni12Mo2Ti	5%
C B (HC HB)	
(Ti)	
(Ta)	175oC
(Pt)	

				80	
				60	
		F4 PTFE		180	
	FEP	F46 FEP	F4		

		F4 ETFE	F4		
		PO		60	
		PPS		150	



DN	a	D	Do	n*A
10	230	90	60	4*14
15	230	95	65	4*14
20	230	105	75	4*14
25	230	115	85	4*14
32	230	140	100	4*18
40	230	150	110	4*18
50	230	165	125	4*18
65	230	185	145	4*18
80	230	200	160	8*18
100	230	220	180	8*18
125	280	250	210	8*18
150	280	285	240	8*22
200	310	340	295	8*22
250	360	395	350	12*22
300	460	445	400	12*22
350	460	505	460	16*22
400	460	565	515	16*26
450	460	615	565	20*26
500	600	670	620	20*26
600	600	780	725	20*30
700	700	895	840	24*30
800	800	1015	950	24*33
900	900	1115	1050	28*33
1000	1000	1230	1160	28*36